



QUVANA
HERRAMIENTAS

Equipos de Sand Blast

Serie ESB

Modelo

☐ ESB-200L

☐ ESB-300L

Modelo

☐ ESB-50L



QUVANA Herramientas
Salamanca, Gto. México.
Aldama #347, Zona Centro, C.P. 36700



Modelo

☐ ESB-90L



www.quvana.com.mx
ventas1@quvana.com.mx



464-193-0127

Serie ESB

Selección del equipo Según su Rendimiento



Criterio de Selección del equipo de Sand-Blast de acuerdo al rendimiento que se requiere.



TABLA DE RENDIMIENTO TEORICO

SERIE ESB

No.	Modelo	Capacidad de abrasivo en (kg)	Superficie a Limpiar (m2) por carga del equipo
1	ESB-50L	80	5 a 8
2	ESB-90L	150	10 a 20
3	ESB-200L	330	30 a 40
4	ESB-300L	480	50 a 60

* La referencia de Rendimiento en m2 es la superficie que puede limpiar con una carga de abrasivo en su equipo en condiciones optimas y superficie plana.

* El rendimiento puede variar dependiendo el tipo abrasivo que utilice, el estado de la superficie a limpiar, geometrias y condiciones del tiempo.

Criterio de selección del compresor De acuerdo al equipo de Sand-blast Que requiere.



TABLA DE CAPACIDADES DEL COMPRESOR

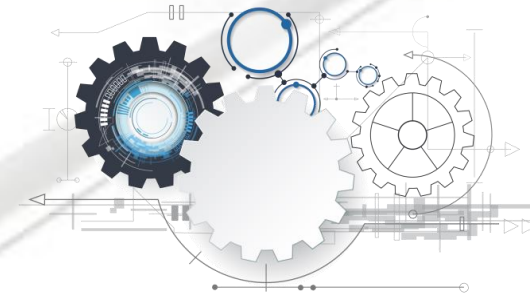
Presion del compresor regulado a 100 psi

Equipo de sand blast	Tamaño de boquilla (#)	Dimetro del Orificio (in)	Consumo de abrasivo (min/carga)	Consumo de abrasivo (kg/hr)	Flujo compresor CFM	Potencial Compresor (HP)
Equipo de Sand Blast 50L (80 kg)	No. 2	1/8"	86	56	20	7
	No. 3	3/16"	40	120	45	10
Equipo de Sand Blast 90L (150 kg)	No. 4	1/4"	40	224	81	18
Equipo de Sand Blast 200L (330 kg)	No. 5	5/16"	54	368	137	31
	No. 6	3/8"	38	523	196	44
Equipo de Sand Blast 300L (480 kg)	No. 7	7/16"	44	658	220	54
	No. 8	1/2"	33	863	320	75



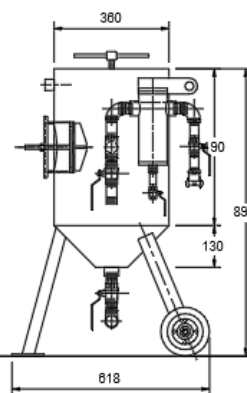
Serie ESB

Selección del equipo Según su Rendimiento



Requerimientos

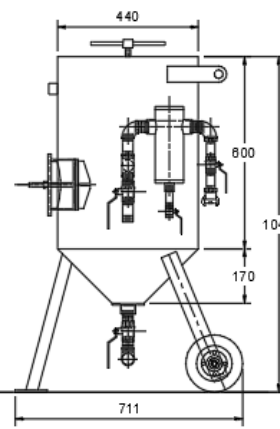
- ▶ Compresor 45 CFM
- ▶ Boquilla #3
- ▶ Rendimiento 5-8m2



ESB-50L

Requerimientos

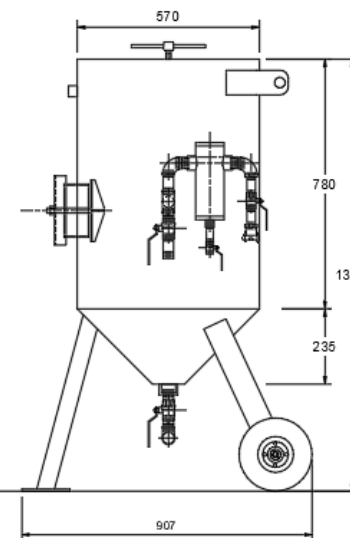
- ▶ Compresor 81 CFM
- ▶ Boquilla #4
- ▶ Rendimiento 10-20m2



ESB-90L

Requerimientos

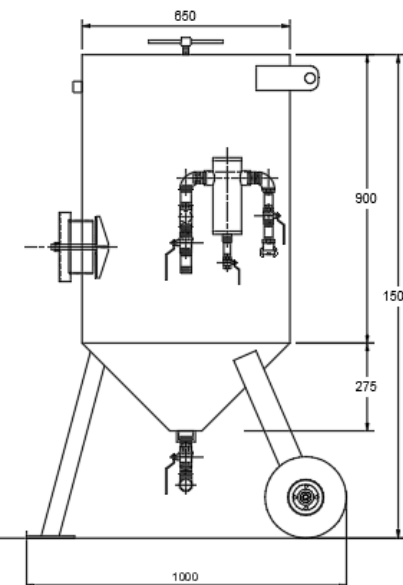
- ▶ Compresor 137 CFM
- ▶ Boquilla #5
- ▶ Rendimiento 30-40m2



ESB-200L

Requerimientos

- ▶ Compresor 220 CFM
- ▶ Boquilla #7
- ▶ Rendimiento 50-60m2



ESB-300L

TABLA DE DIMENSIONES

SERIE ESB

No.	Modelo	Largo (cm)	Ancho (cm)	Alto (cm)	Diametro (cm)	Peso (kg)
1	ESB-50L	62	47	89	36	55
2	ESB-90L	71	55	105	44	72
3	ESB-200L	91	68	135	57	95
4	ESB-300L	100	76	151	65	115



Equipo de Sand blast ESB-50L

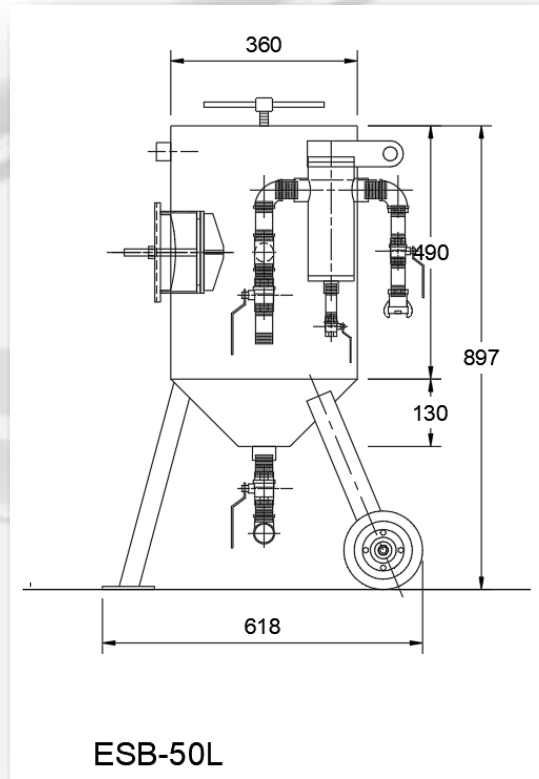
Serie ESB-50L



CARACTERISTICAS



Manguera y Boquilla de Sand blast
De Alta resistencia
Uso industrial
Marca Clemco



ESB-50L

Dimensiones

- ▶ Alto: 89cm
- ▶ Largo: 62cm
- ▶ Ancho: 47 cm
- ▶ Peso equipo: 55 kg

EQUIPO SAND BLAST 50L

MODELO ESB-50L

No.	Componentes	Caracteristicas
1	Boquilla de Sand Blast	BOQUILLA CORTA CT-3, forma de barril, Orificio de 3/16" longitud de 1-3/4" conexión roscada 3/4, Revestimiento de carburo de silicio Clemite, cubierta de metal, marca CLEMCO
2	Manguera de Sand blast	Marca CLEMCO 2 capas de 1/2" diam. de 7.5 m de longitud,
3	Conexiones rapidas de la Manguera de Sand Blast	Portaboquillas Aluminio CHE-1/2 de 1/2" x 3/4" NPT y Conexión garra de aluminio CQA-1/2 DE 1/2" Marca CLEMCO
4**	Manguera de Suministro de Aire	Manguera de 3/4" diam. Por 6m de Longitud, para 300lbs/in2 con conexiones garra en ambos extremos
5	Ruedas	Rueda de Hule solido imponchable de 6" de diam, rin de acero y eje de balero de 5/8"
6	Valvulas y Conexiones	Valvulas de bola y conexiones roscadas galvanizadas de 1" diam y 3/4" diam
7	Filtro de aire	Filtro de entrada de aire de acero, conexión 1", con malla interior de acero inoxidable para retencion de humedad, 90mm diam por 240mm de long

* Tambien se puede suministrar con boquilla CT-2

** Se vende por separado



Equipo de Sand blast ESB-90L

Serie ESB-90L

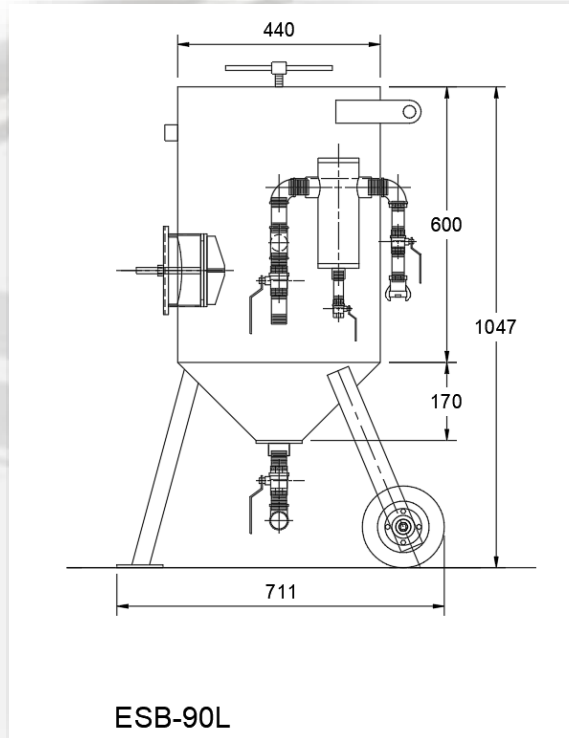


CARACTERISTICAS



Brass 1-1/4" Thread

Manguera y Boquilla de Sand blast De Alta resistencia Uso industrial Marca Clemco



Dimensiones

- ▶ Alto: 105 cm
- ▶ Largo: 71cm
- ▶ Ancho: 55 cm
- ▶ Peso equipo: 72 kg

EQUIPO SAND BLAST 90L

MODELO ESB-90L

No.	Componentes	Características
1	Boquilla de Sand Blast	BOQUILLA SAS-4, forma de venturi, Orificio de 1/4" conexión roscada 1-1/4" bronce, Revestimiento de carburo de silicio Clemite, cubierta de goma, marca CLEMCO
2	Manguera de Sand blast	Marca MESA Super arena 4 capas de 3/4" diam. de 15.24m de longitud ,
3	Conexiones rápidas de la Manguera de Sand Blast	Portaboquillas Aluminio CHE-1 de 3/4"x 1-1/4" NPT y Conexión garrá de aluminio CQA-1 DE 3/4" Marca CLEMCO
4*	Manguera de Suministro de Aire	Manguera de 3/4" diam. Por 6m de Longitud, para 300lbs/in2 con conexiones garrá en ambos extremos
5	Ruedas	Rueda de Hule solido imponible de 7" de diam, rin de acero y eje de balero de 5/8"
6	Valvulas y Conexiones	Valvulas de bola y conexiones roscadas galvanizadas de 1" diam y 3/4" diam
7	Filtro de aire	Filtro de entrada de aire de acero, conexión 1", con malla interior de acero inoxidable para retencion de humedad, 90mm diam por 240mm de long

* Se vende por serparado



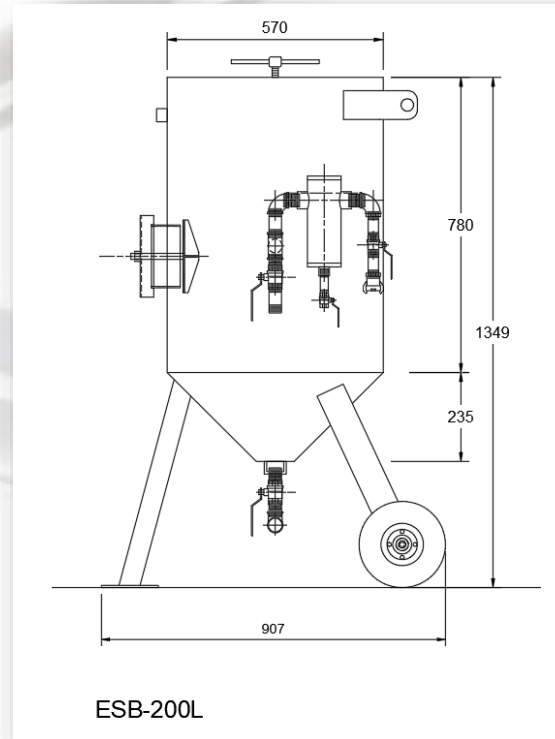
Equipo de Sand blast ESB-200L

Serie ESB-200L



CARACTERISTICAS

Manguera y Boquilla de Sand blast De Alta resistencia Uso industrial Marca Clemco



Dimensiones

- ▶ Alto: 135 cm
- ▶ Largo: 91 cm
- ▶ Ancho: 68 cm
- ▶ Peso equipo: 95 kg

EQUIPO SAND BLAST 200L

MODELO ESB-200L

No.	Componentes	Características
1	Boquilla de Sand Blast	BOQUILLA SAS-5, forma de venturi, Orificio de 5/16" conexión roscada 1-1/4" bronce, Revestimiento de carburo de silicio Clemite, cubierta de goma, marca CLEMCO
2	Manguera de Sand blast	Marca MESA Super arena 4 capas de 1" diam. de 15.24m de longitud,
3	Conexiones rapidas de la Manguera de Sand Blast	Portaboquillas Aluminio CHE-2 de 1" x 1-1/4" NPT y Conexión garra de aluminio CQA-2 DE 1" Marca CLEMCO
4**	Manguera de Suministro de Aire	Manguera de 1" diam. Por 10m de Longitud, para 300lbs/in2 con conexiones garra en ambos extremos
5	Ruedas	Rueda de Hule solido imponentable de 9" de diam, rin de acero y eje de balero de 5/8"
6	Valvulas y Conexiones	Valvulas de bola y conexiones roscadas galvanizadas de 1-1/4" diam y 1" diam
7	Filtro de aire	Filtro de entrada de aire de acero, conexión 1-1/4", con malla interior de acero inoxidable para retencion de humedad, 90mm diam por 240mm de long

* Tambien se puede suministrar con boquillas SAS-6, SAS-7 o SAS-8

** Se vende por separado



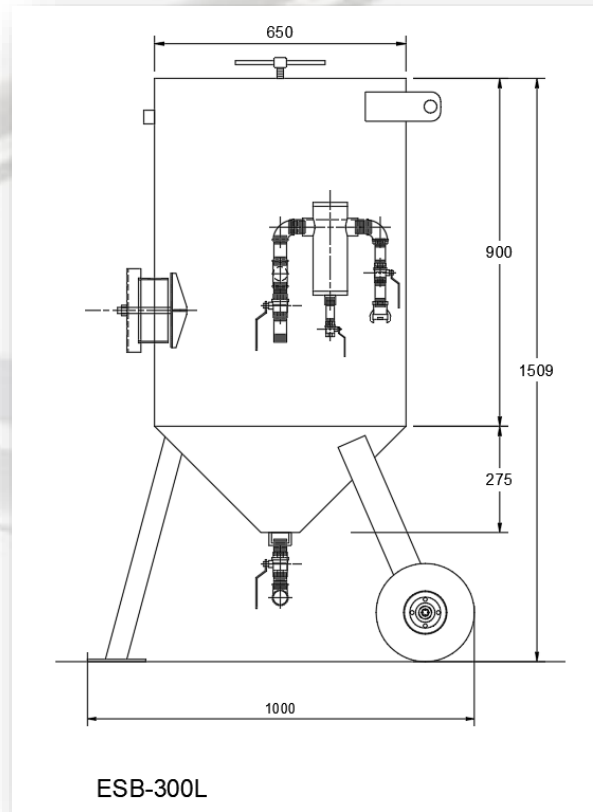
Equipo de Sand blast ESB-300L

Serie ESB-300L



CARACTERISTICAS

Manguera y Boquilla
de Sand blast
De Alta resistencia
Uso industrial
Marca Clemco



Dimensiones

- ▶ Alto: 151 cm
- ▶ Largo: 100 cm
- ▶ Ancho: 76 cm
- ▶ Peso equipo: 115 kg

EQUIPO SAND BLAST 300L

MODELO ESB-300L

No.	Componentes	Características
1	Boquilla de Sand Blast	BOQUILLA SAS-7, forma de venturi, Orificio de 7/16" conexión roscada 1-1/4" bronce, Revestimiento de carburo de silicio Clem lite, cubierta de goma, marca CLEMCO
2	Manguera de Sand blast	Marca MESA Super arena 4 capas de 1-1/4" diam. de 15.24m de longitud ,
3	Conexiones rapidas de la Manguera de Sand Blast	Portaboquillas Aluminio CHE-3 de 1-1/4" x 1-1/4" NPT y Conexión garr a de aluminio CQA-3 DE 1-1/4" Marca CLEMCO
4**	Manguera de Sum inistro de Aire	Manguera de 1" diam. Por 10m de Longitud, para 300lbs/in2 con conexiones garr a en ambos extremos
5	Ruedas	Rueda de Hule solido imponchable de 10" de diam, rin de acero y eje de balero de 5/8"
6	Valvulas y Conexiones	Valvulas de bola y conexiones roscadas galvanizadas de 1-1/4" diam y 1" diam
7	Filtro de aire	Filtro de entrada de aire de acero, conexión 1-1/4", con malla interior de acero inoxidable para retencion de humedad, 90mm diam por 240mm de long

* Tambien se puede suministrar con boquillas SAS-5, SAS-6 o SAS-8

** Se vende por separado



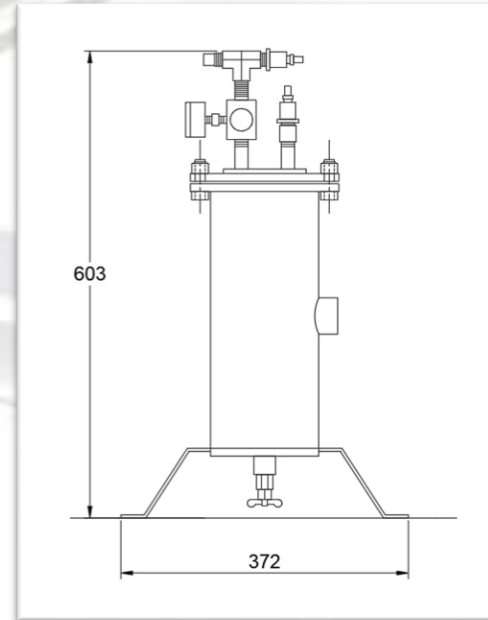
Equipo de Protección Respiratoria

Modelo FAP-2S



CARACTERISTICAS

Manguera y Boquilla
de Sand blast
De Alta resistencia
Uso industrial



Dimensiones

- ▶ Alto: 60cm
- ▶ Largo: 37 cm
- ▶ Ancho: 37 cm
- ▶ Peso: 25 kg

EQUIPO DE PROTECCION RESPIRATORIA

MODELO FAP-2S

No.	Componentes	Características
1	Filtro purificador de aire (1 pza)	Modelo QVN-FAP-2S hasta para dos operadores.- Un filtro sirve para multiples respiradores.- El cartucho de filtro dura hasta 3 meses.- NOTA: Los filtros CPF no eliminan el CO ni convierten el CO en CO2 ni eliminan otros gases toxicos.
2	Escafandra (1 pza)	Casco ligero con suspensión ajustable a la cabeza del operador.- Protege contra impactos la cabeza del operador.- Protege cabeza, pecho y espalda del rebote del abrasivo.- Alimentación de aire con válvula reguladora del flujo del aire.- Su cuello ayuda amantener una presión positiva dentro de la escafandra manteniendo los contaminantes fuera de ella.- Doble protección visual cristal y mica de policarbonato, .
3	Manguera de aire del compresor al filtro (1 pza)	Manguera de 3/8" diam. Para 150 psi de 6 m de longitud, encasquillada con conexiones rapidas
4	Manguera de aire del filtro a la escafandra (1 pza)	Manguera de 3/8" diam. Para 150 psi de 6 m de longitud, encasquillada con conexiones rapidas

* El filtro purificador tiene capacidad para dos escafandras y se suministra solo con una.

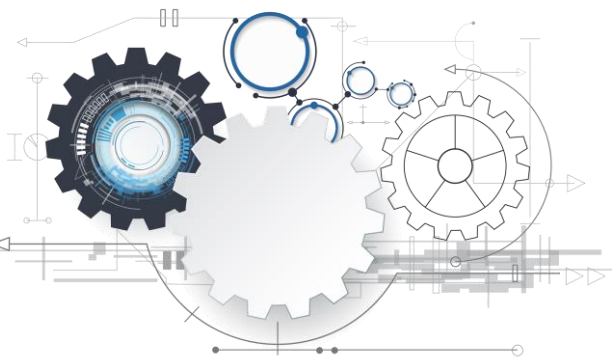




QUVANA
HERRAMIENTAS

QUVANA Herramientas
Salamanca, Gto.
México. Aldama #347,
Zona Centro, C.P.
36700

ENVIOS A TODO MEXICO



Aceptamos pagos con tarjeta De crédito y Debito desde nuestra tienda en línea

www.quvana.com.mx
ventas1@quvana.com.mx



464-193-0127