

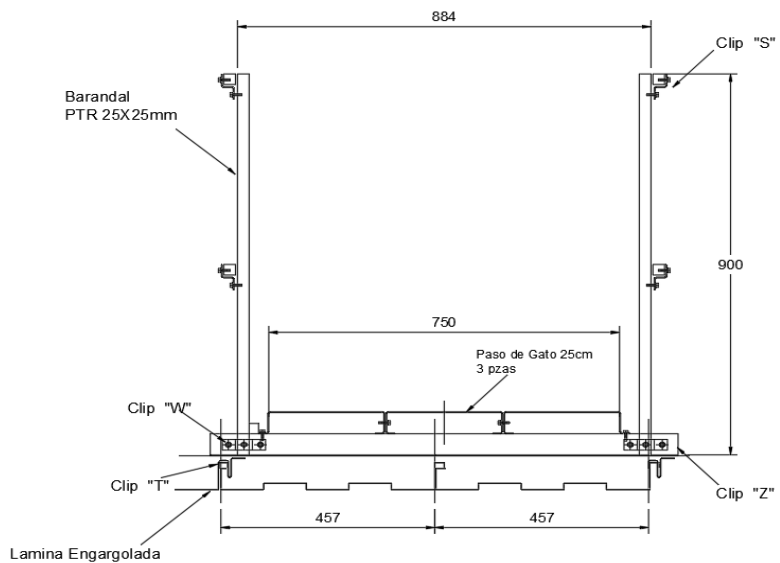
# Paso de Gato Serie PGB

## Características

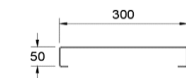
Se fabrica en lamina Galvanizada cal 14, 16 y 18 con perforado antiderrapante Escafor, los anchos disponibles son de 25cm y 30cm, tiene un peralte de 5cm, se puede armar en ancho total de pasillo de 50cm, 60cm, 75cm y 90cm, cuenta con barrenos laterales para unir con tornilleria, es de facil armado, se fabrica con accesorios para instalar sobre lamina acanalada o lamina engargolada.

El barandal se compone con PTR de 25x25mm cal 14 Galvanizado, tiene las dimensiones aprobadas de seguridad, la instalacion no requiere soldadura ni herramientas especiales.

Paso de Gato con Barandal



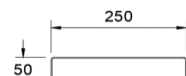
Paso de Gato con Barandal  
3 pzas de 25cm  
Galvanizado Cal 18



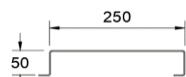
Paso de Gato 30cm  
Cetral I-I



Paso de Gato 30cm  
Laterall E-I



Paso de Gato 25cm  
Cetral I-I



Paso de Gato 25cm  
Laterall E-I



Clip "W"  
7.5 x 2.5 cm  
Galvanizado cal 14



Clip "S"  
5 x 2.5 cm  
Galvanizado cal 14



Clip "T"  
5 x 10 cm  
Galvanizado cal 14



Soporte Languero "Z"  
5 x 100 cm  
Galvanizado cal 14

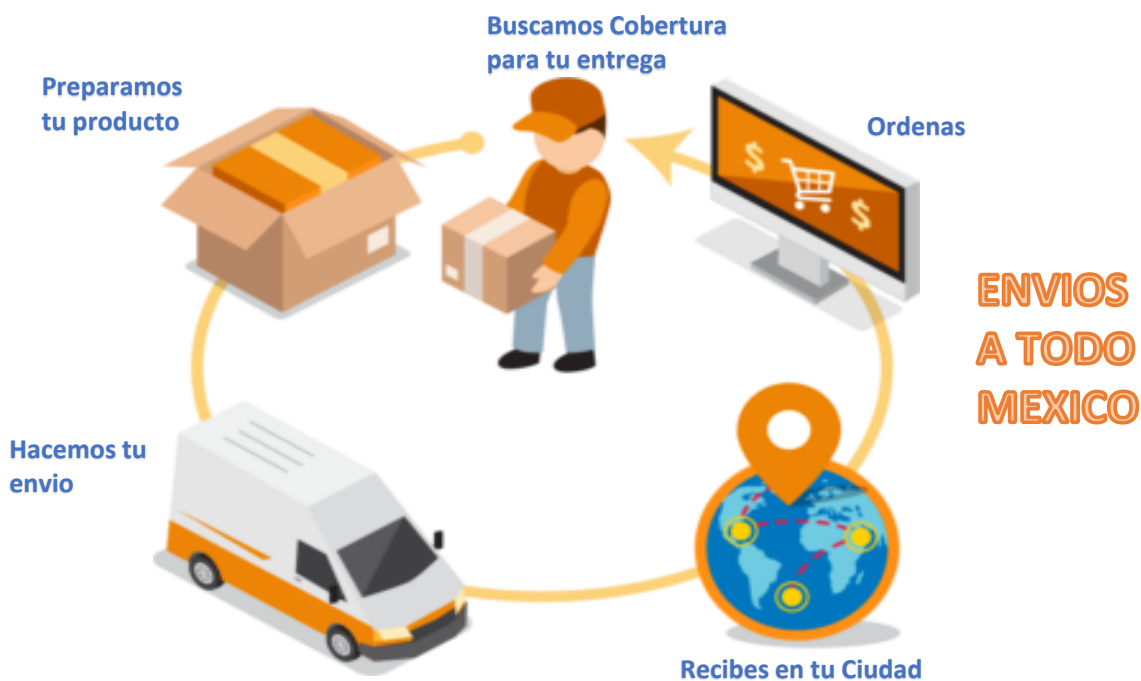
### Sistema Compuesto

- ▶ Plataformas de 3.05m
- ▶ Soportes "Z" de 50cm a 100cm
- ▶ Clips especiales para lamina Engargolada.
- ▶ Clips especiales para lamina acanalada.

# QUVANA Herramientas

Calle Aldama 347, zona centro, Salamanca, Gto.

TEL.:01(464)643 4055, 464 193 0127



Hecho en México por QUVANA Maquinas y Herramientas  
Aldama 347-b, Zona centro, Salamanca Gto  
C.P. 36700  
Tel: 464-643-4055  
[www.quvana.com.mx](http://www.quvana.com.mx)  
[ventas1@quvana.com.mx](mailto:ventas1@quvana.com.mx)