



Roladoras de Lamina

Serie RL



ROLADORAS DE LAMINA

- ▣ Serie RLOM
- ▣ Serie RLME
- ▣ Serie RLSH

Clasificación

Por su Principio de operación

“OM” Operación manual

“ME” Con Motor Eléctrico

“SH” Con Sistema Hidráulico

QUVANA Herramientas
Salamanca, Gto. México.
Aldama #347, Zona Centro, C.P. 36700

ventas1@quvana.com.mx

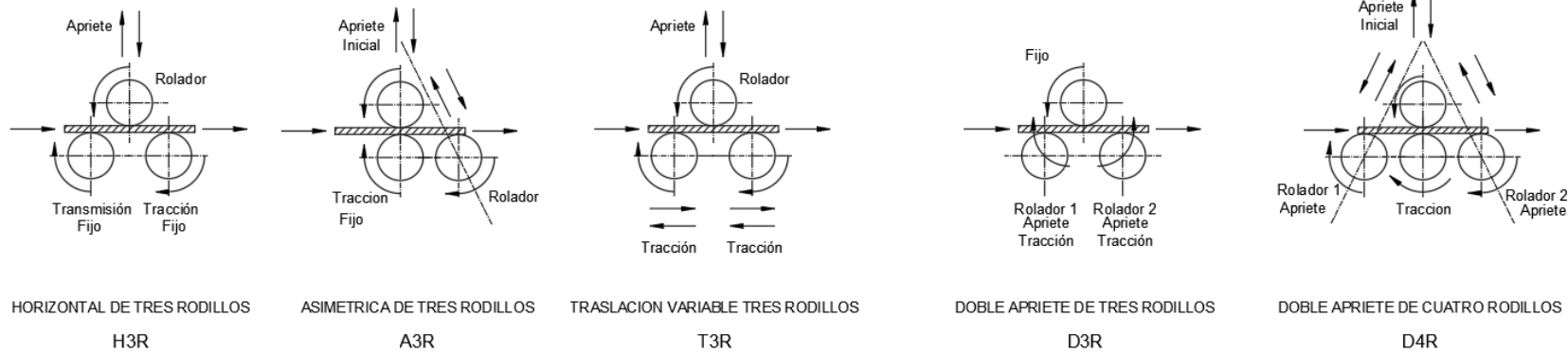
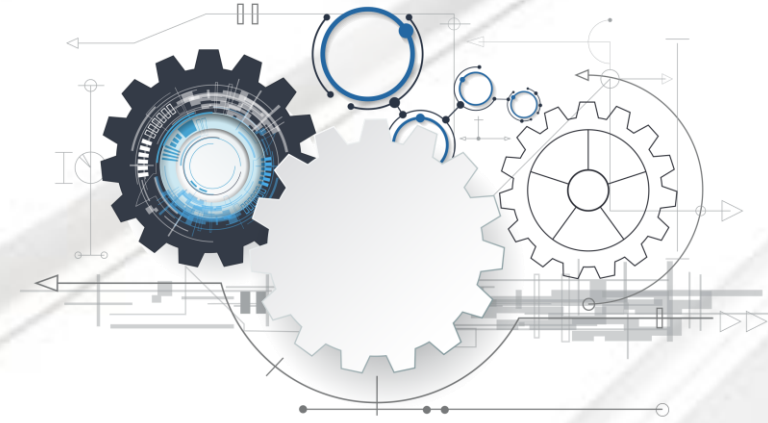


464-193-0127



Roladoras de Lamina

Serie RL



Clasificación

Por su arreglo de rodillos

- “H3R” Horizontal de 3 rodillos
- “A3R” Asimétrica de 3 rodillos
- “T3R” Traslación de 3 rodillos
- “D3R” Doble Apriete 3 rodillos
- “D4R” Doble Apriete 4 rodillos





Roladoras de Lamina

Operación Manual

Serie RLOM



ROLADORAS DE LAMINA

- Serie RLOM
- Serie RLME
- Serie RLSH

QUVANA Herramientas
Salamanca, Gto. México.
Aldama #347, Zona Centro, C.P. 36700

ventas1@quvana.com.mx



464-193-0127

Serie RLOM-A3R

Roladora de Lamina "Asimétrica"

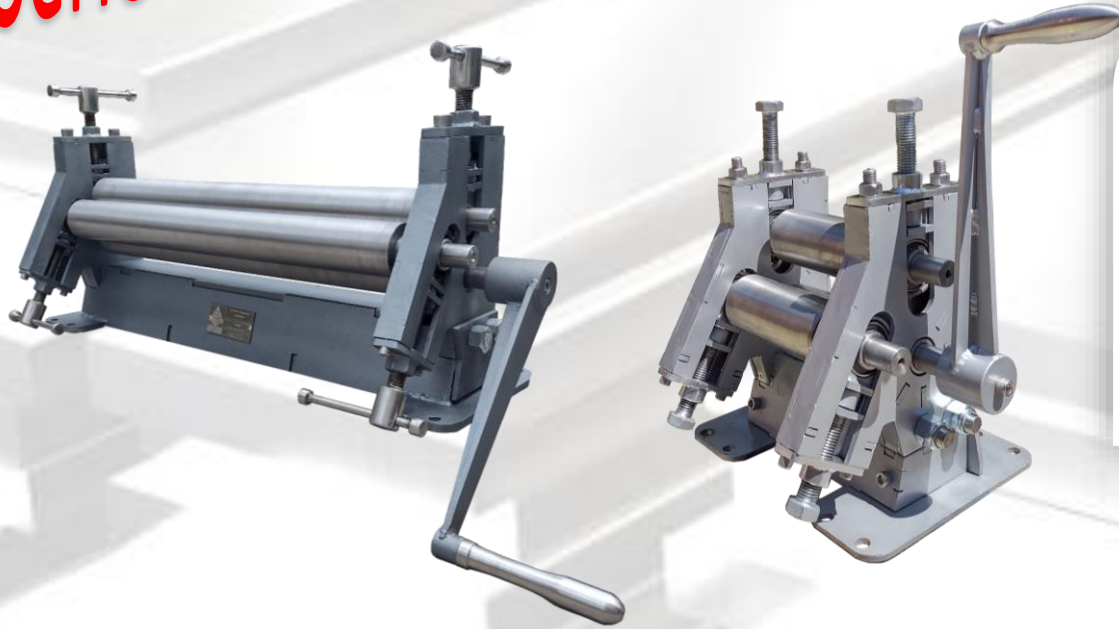


TABLA DE MODELOS

SERIE RLOM-A3R

No.	Modelo	Ancho de Trabajo (Pulg)	Capacidad "Espesor Máximo"	Diametro Rodillo superior (mm)	Diametro Rodillos inferiores (mm)	Volantes de presion
1	RLOM-A3R-12/C14	12	CAL 14	63	63	3/4"
2	RLOM-A3R-24/C16	24	CAL 16	63	63	3/4"
3	RLOM-A3R-36/C18	36	CAL 18	63	63	3/4"
4	RLOM-A3R-48/C18	48	CAL 18	76	76	1"

TABLA DE PESOS Y MEDIDAS

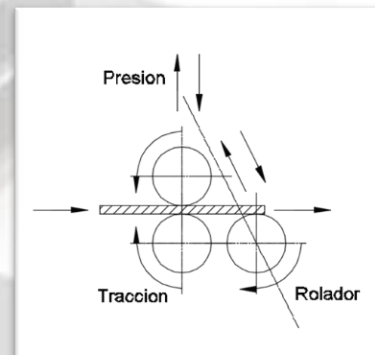
SERIE RLOM-A3R

No.	Modelo	Largo Total (cm)	Ancho Total (cm)	Alto Total (cm)	Peso (kg)
1	RLOM-A3R-12/C14	52	31	33	62
2	RLOM-A3R-24/C16	83	31	37	85
3	RLOM-A3R-36/C18	113	33	37	105
4	RLOM-A3R-48/C18	145	36	44	127

Nota: pesos y dimensiones sin empaque

CARACTERISTICAS

- ▶ Operación Manual
- ▶ Sistema de 3 rodillos
- ▶ Tipo Asimétrica



Roladora de Lamina "Asimétrica Plus +"

Serie RLOM-AI3R



TABLA DE MODELOS

SERIE RLOM-AI3R PLUS +

No.	Modelo	Ancho de Trabajo (Pulg)	Capacidad "Espesor Máximo"	Diametro Rodillo superior (mm)	Diametro Rodillos inferiores (mm)	Volantes de presion
1	RLOM-AI3R-4/C18	4	CAL 18	63	63	3/4"
2	RLOM-AI3R-6/C14	6	CAL 14	63	63	3/4"
3	RLOM-AI3R-12/C12	12	CAL 12	63	63	3/4"
4	RLOM-AI3R-24/C14	24	CAL 14	63	63	3/4"
5	RLOM-AI3R-36/C16	36	CAL 16	63	63	3/4"
6	RLOM-AI3R-48/C18	48	CAL 18	76	76	1"

CARACTERISTICAS

- ▶ Operación Manual
- ▶ Sistema de 3 rodillos
- ▶ Tipo Asimétrica

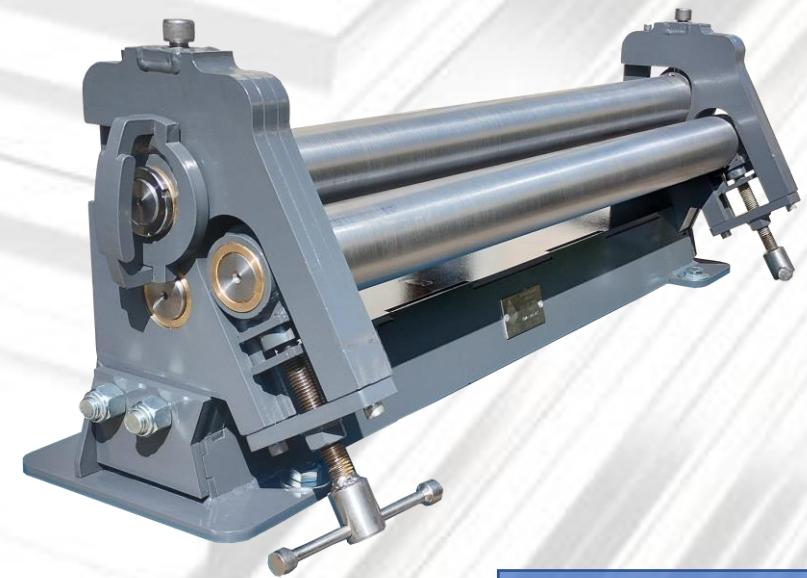
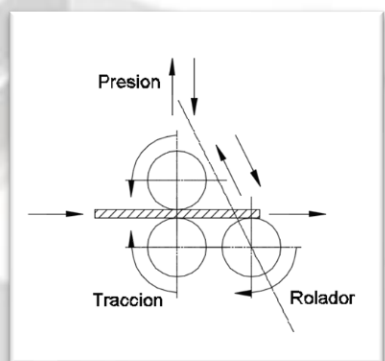


TABLA DE PESOS Y MEDIDAS

SERIE RLOM-AI3R PLUS +

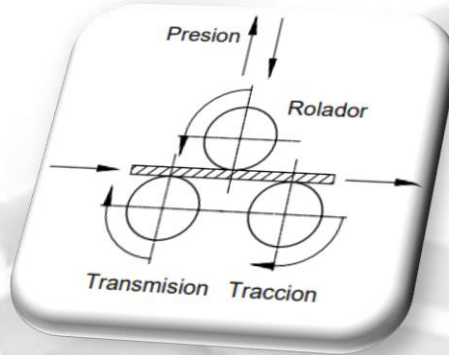
No.	Modelo	Largo Total (cm)	Ancho Total (cm)	Alto Total (cm)	Peso (kg)
1	RLOM-AI3R-4/C18	30	25	25	45
2	RLOM-AI3R-6/C14	40	33	33	73
3	RLOM-AI3R-12/C12	55	33	33	93
4	RLOM-AI3R-24/C14	85	33	37	127
5	RLOM-AI3R-36/C16	115	35	40	167
6	RLOM-AI3R-48/C16	150	36	44	190

Nota: pesos y dimensiones sin empaque



Serie RLOM-H3R

Roladora de Lamina "Horizontal"



CARACTERISTICAS

- ▶ Operación Manual
- ▶ Sistema de 3 rodillos
- ▶ Tipo Horizontal



TABLA DE MODELOS

SERIE RLOM-H3R

No.	Modelo	Ancho de Trabajo (Ft)	Capacidad "Espesor Máximo"		Diametro Rodillo superior (mm)	Diametro Rodillos inferiores (mm)	Volantes de presion (Tornillo)
1	RLOM-H3R-2/E0.25	2	E-0.25	6mm	90	90	1-1/4"
2	RLOM-H3R-3/E0.18	3	E-0.18	5mm	90	90	1-1/4"
3	RLOM-H3R-4/E0.18	4	E-0.18	5mm	112	90	1-1/2"
4	RLOM-H3R-4/C10	4	CAL 10	3.5mm	90	90	1-1/4"
5	RLOM-H3R-5/C10	5	CAL 10	3.5mm	112	90	1-1/2"
6	RLOM-H3R-6/C10	6	CAL 10	3.5mm	112	95	1-1/2"
7	RLOM-H3R-8/C14	8	CAL 14	2mm	112	95	1-1/2"
8	RLOM-H3R-10/C16	10	CAL 16	1.5mm	118	95	1-1/2"



Serie RLOM-H3R

Roladora de Lamina "Horizontal"



Modelo
RLOM-H3R-8/C14

CARACTERISTICAS

- ▶ Operación Manual
- ▶ Sistema de 3 rodillos
- ▶ Tipo Horizontal

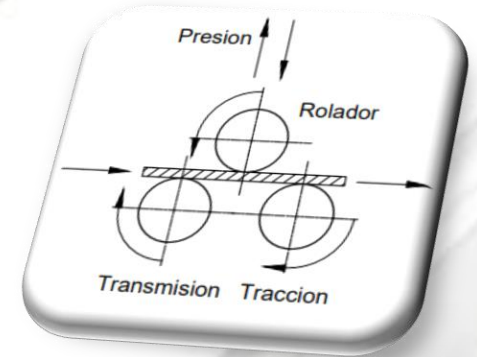


TABLA DE PESOS Y MEDIDAS

SERIE RLOM-H3R

No.	Modelo	Largo Total (cm)	Ancho Total (cm)	Alto Total (cm)	Peso (kg)
1	RLOM-H3R-2/E0.25	97	55	130	239
2	RLOM-H3R-3/E0.18	132	55	130	279
3	RLOM-H3R-4/E0.18	162	70	130	380
4	RLOM-H3R-4/C10	162	55	130	296
5	RLOM-H3R-5/C10	192	70	130	421
6	RLOM-H3R-6/C10	222	70	130	468
7	RLOM-H3R-8/C14	284	70	130	617
8	RLOM-H3R-10/C16	342	70	130	1002

Nota: pesos y dimensiones sin empaque



Roladora de Lamina "Horizontal" Portátil

Serie RLOM-H3RP

PORTATIL

Esta Roladora esta diseñada principalmente Para facilitar su traslado a los lugares de trabajo, es ligera y desarmable.

TABLA DE MODELOS

SERIE RLOM-H3RP

No.	Modelo	Ancho de Trabajo (Ft)	Capacidad "Espesor Máximo"	Diametro Rodillo superior (mm)	Diametro Rodillos inferiores (mm)	Volantes de presion
1	RLOM-H3RP-3/C16	3	CAL 16	48	48	3/4"
2	RLOM-H3RP-4/C18	4	CAL 18	48	48	3/4"
3	RLOM-H3RP-5/C20	5	CAL 20	63	48	1"

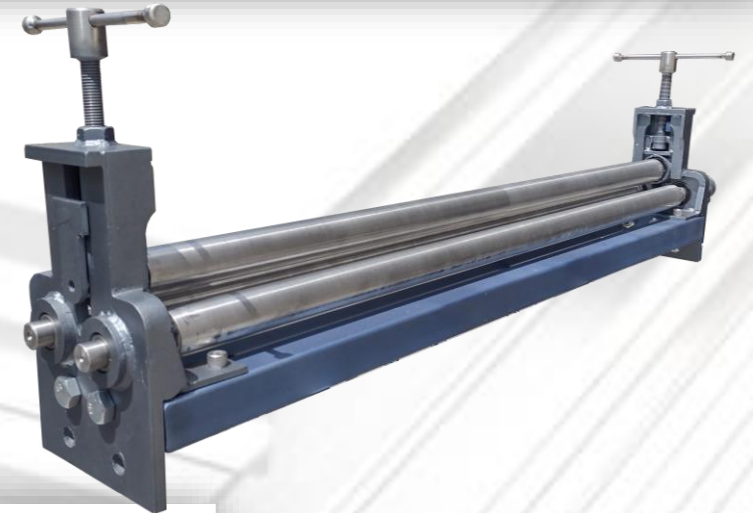
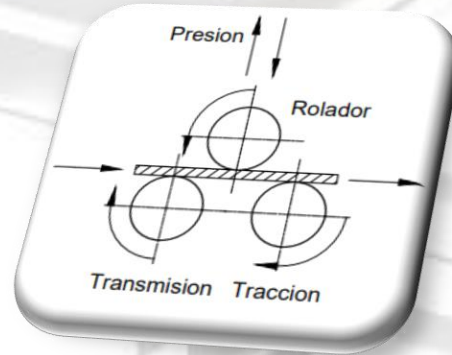


TABLA DE PESOS Y MEDIDAS

SERIE RLOM-H3RP

No.	Modelo	Largo Total (cm)	Ancho Total (cm)	Alto Total (cm)	Peso (kg)	Peso Sin Patas(kg)
1	RLOM-H3RP-3/C16	120	40	112/38	76	62
2	RLOM-H3RP-4/C18	150	40	112/38	89	75
3	RLOM-H3RP-5/C20	180	40	112/38	108	94

Nota: peso de la patas 14 kg el juego de 2 pzas

CARACTERISTICAS

- ▶ Operación Manual
- ▶ Sistema de 3 rodillos
- ▶ Tipo Horizontal
- ▶ Desamable para transportarse

Ideal Para trabajos en Sitio





Roladoras de Lamina Con Motor Eléctrico

Serie RLME



ROLADORAS DE LAMINA

▣ Serie RLOM

→ ▣ Serie RLME

▣ Serie RLSH

QUVANA Herramientas
Salamanca, Gto. México.
Aldama #347, Zona Centro, C.P. 36700

ventas1@quvana.com.mx



464-193-0127

Roladora de Lamina "Asimétrica" con motor

Serie RLME-A3R



Modelo
RLME-A3R-24/C16

TABLA DE MODELOS

SERIE RLME-A3R

No.	Modelo	Ancho de Trabajo (Pulg)	Capacidad "Espesor Máximo"	Diametro Rodillo superior (mm)	Diametro Rodillos inferiores (mm)	Potencia del motor (hp)
1	RLME-A3R-12/C14	12	CAL 14	63	63	3/4
2	RLME-A3R-24/C16	24	CAL 16	63	63	3/4
3	RLME-A3R-36/C18	36	CAL 18	63	63	3/4
4	RLME-A3R-48/C18	48	CAL 18	76	76	1

* Alimentacion 110 V

TABLA DE PESOS Y MEDIDAS

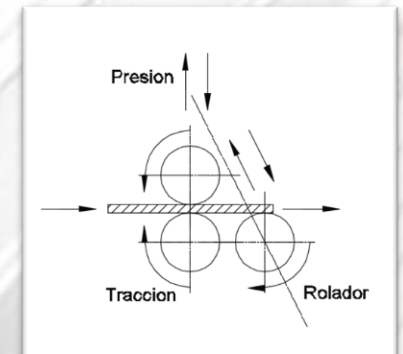
SERIE RLME-A3R

No.	Modelo	Largo Total (cm)	Ancho Total (cm)	Alto Total (cm)	Peso (kg)
1	RLME-A3R-12/C14	59	31	47	87
2	RLME-A3R-24/C16	90	31	51	110
3	RLME-A3R-36/C18	123	35	52	130
4	RLME-A3R-48/C18	158	37	60	152

Nota: pesos y dimensiones sin empaque

CARACTERISTICAS

- ▶ Motor Eléctrico
- ▶ Botonera de Mano
- ▶ Tipo Asimétrica
- ▶ Alimentación 220V
- ▶ Variador de velocidad



Serie RLME-H3R

Roladora de Lamina "Horizontal" Con Motor Eléctrico

TABLA DE MODELOS

SERIE RLME-H3R

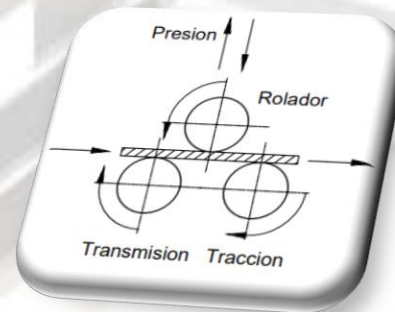
No.	Modelo	Ancho de Trabajo (Ft)	Capacidad "Espesor Máximo"		Diametro Rodillo superior (mm)	Diametro Rodillos inferiores (mm)	Potencia del Motor (hp)
1	RLME-H3R-2/E0.25	2	E-0.25	6mm	90	90	2
2	RLME-H3R-3/E0.18	3	E-0.18	5mm	90	90	2
3	RLME-H3R-4/E0.18	4	E-0.18	5mm	112	90	2
4	RLME-H3R-4/C10	4	CAL 10	3.5mm	90	90	2
5	RLME-H3R-5/C10	5	CAL 10	3.5mm	112	90	2
6	RLME-H3R-6/C10	6	CAL 10	3.5mm	112	95	3
7	RLME-H3R-8/C14	8	CAL 14	2mm	112	95	3
8	RLME-H3R-10/C16	10	CAL 16	1.5mm	118	95	3

TABLA DE PESOS Y MEDIDAS

SERIE RLME-H3R

No.	Modelo	Largo Total (cm)	Ancho Total (cm)	Alto Total (cm)	Peso (kg)
1	RLOM-H3R-2/E0.25	125	55	130	265
2	RLOM-H3R-3/E0.18	160	55	130	305
3	RLOM-H3R-4/E0.18	190	70	130	426
4	RLOM-H3R-4/C10	190	55	130	341
5	RLOM-H3R-5/C10	220	70	130	480
6	RLOM-H3R-6/C10	250	70	130	527
7	RLOM-H3R-8/C14	312	70	130	675
8	RLOM-H3R-10/C16	370	70	130	1061

Nota: pesos y dimensiones sin empaque



CARACTERISTICAS

- ▶ Con Motor Eléctrico
- ▶ Sistema de 3 rodillos
- ▶ Tipo Horizontal





Sistema de Fuerza Motriz

Serie SFM



Modulo de Fuerza Motriz



■ Serie SFM

Modulo para motorizar
Roladoras de lamina
existentes

QUVANA Herramientas
Salamanca, Gto. México.
Aldama #347, Zona Centro, C.P. 36700

ventas1@quvana.com.mx



464-193-0127

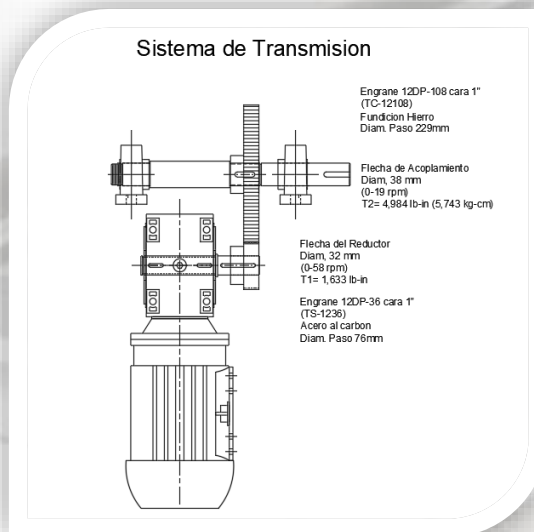


SISTEMA DE FUERZA MOTRIZ

Serie SFM

Características

- ▶ **Motorreductor de 2 hp.**
- ▶ **Torque de Salida 4,984 lb-in.**
- ▶ **Alimentación Eléctrica 220V.**
- ▶ **Operado por botonera manual REV-FWD**



Modelo QVN-SFM-2HP-38/4984

Identificación de Partes

- 1.- Flecha de Acoplamiento
- 2.- Botonera de encendido
- 3.- Botonera de Mano Rev-Fwd
- 4.- Perilla Reguladora Revoluciones
- 5.- Cable de Alimentación
- 6.- Cubierta Removible
- 7.- Soporte Auxiliar
- 8.- Patas niveladoras
- 9.- Gabinete del Motorreductor



Tabla de Modelos "Serie SMF"

No.	Modelo	Potencia	Diam. Flecha Acoplamiento (mm)	Torque Salida (lb-in)	Dimensiones
1	QVN-SFM-1HP-38/2410	1hp	32 mm	2410	50 x 50 x 110 cm
2	QVN-SFM-2HP-38/4984	2hp	38 mm	4984	50 x 50 x 110 cm
3	QVN-SFM-3HP-44/7540	3hp	44 mm	7540	60 x 60 x 120 cm
4	QVN-SFM-5HP-51/10860	5hp	51 mm	10860	70 x 70 x 130 cm



Roladoras de Lamina

Sistema Hidráulico

Serie RLSH

TABLA DE MODELOS SERIE RLSH-H3R

No.	Modelo	Largo de trabajo (ft)	Espesor Máximo de rolado (mm)	Diametro Rodillo superior (mm)	Diametro Rodillos Inferiores (mm)	Potencia del Motor (hp)
1	RLSH-H3R-4/E13	4	13	210	190	5
2	RLSH-H3R-5/E10	5	10	210	190	5
3	RLSH-H3R-6/E8	6	8	210	190	5

* La capacidad esta dada al diametro maximo de rolado



ROLADORAS DE LAMINA

☐ Serie RLOM

☐ Serie RLME

➔ ☑ Serie RLSH

QUVANA Herramientas
Salamanca, Gto. México.
Aldama #347, Zona Centro, C.P. 36700

ventas1@quvana.com.mx

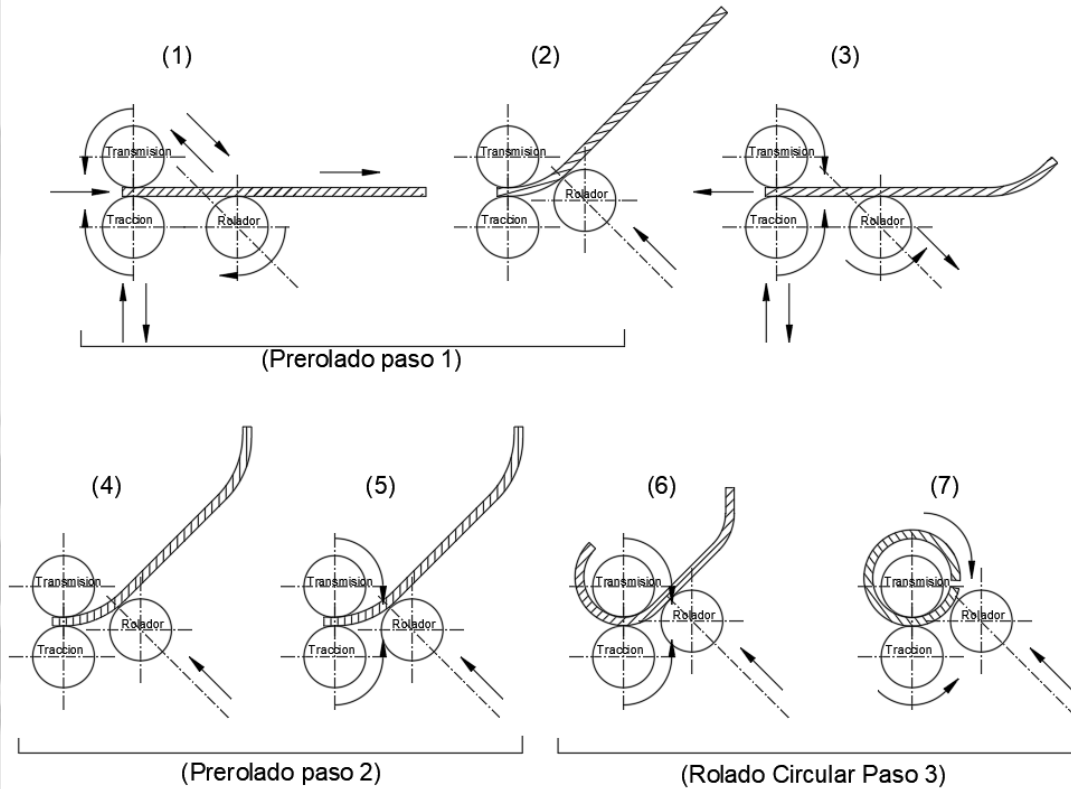


464-193-0127

Serie RLSH-A3R

Roladora de Lamina "Hidráulica" Para placa de acero de ¼"

PROCESO DE ROLADO Con Prerolado en 3 Pasos



CARACTERISTICAS

- ▶ Para Placa de ¼"
- ▶ Con Motor Eléctrico
- ▶ Sistema Hidráulico
- ▶ Sistema de 3 rodillos
- ▶ Tipo Asimétrica
- ▶ Sin desperdicio de material

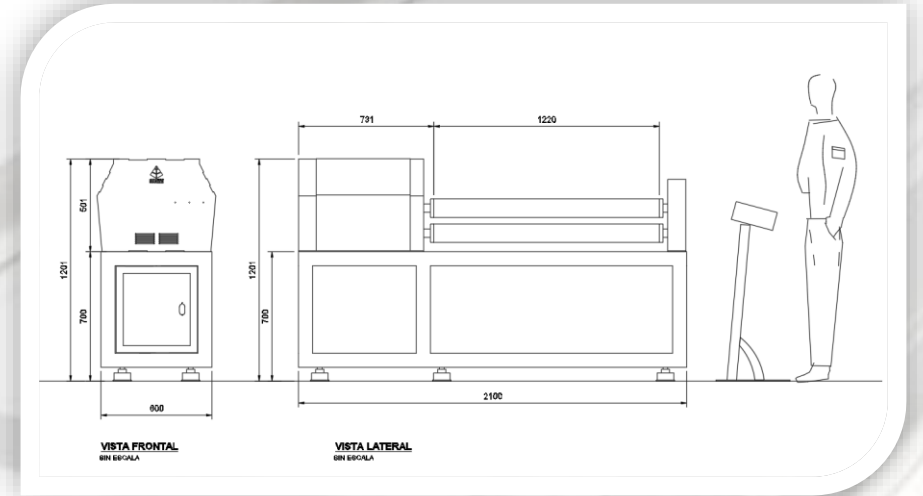


TABLA DE MODELOS SERIE RLSH-A3R

No.	Modelo	Largo de trabajo (ft)	Espesor Máximo de rolado (mm)	Diametro Rodillo superior (mm)	Diametro Rodillo Inferior (mm)	Diametro Rodillo Lateral (mm)	Potencia del Motor (hp)
1	RLSH-A3R-3/E9	3	9	152	152	140	5
2	RLSH-A3R-4/E6	4	6	152	152	140	5
3	RLSH-A3R-5/E4	5	4	165	165	152	5

* La capacidad esta dada al diametro maximo de rolado





QUVANA
HERRAMIENTAS

QUVANA Herramientas
Salamanca, Gto.
México. Aldama #347,
Zona Centro, C.P.
36700

ENVIOS A TODO MEXICO



Preparamos
tu producto



Buscamos Cobertura
para tu entrega



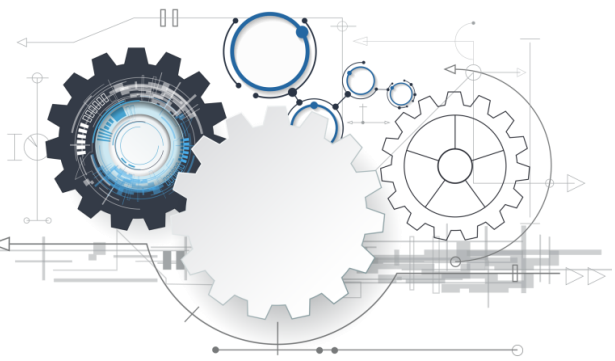
Ordenas



Hacemos tu
envío



Recibes en tu Ciudad



Aceptamos pagos con tarjeta
De crédito y Debito desde
nuestra tienda en línea



www.quvana.com.mx
ventas1@quvana.com.mx



464-193-0127