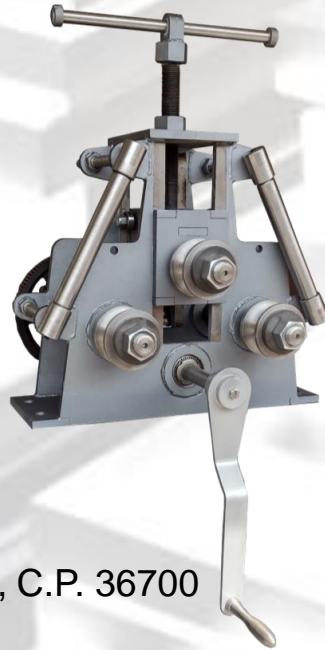




**QUVANA**  
HERRAMIENTAS

# Roladoras de Perfiles

## Serie RPE



QUVANA Herramientas  
Salamanca, Gto. México.  
Aldama #347, Zona Centro, C.P. 36700

ROLADORAS DE PERFILES

- ▣ Serie RPE Hidráulicas
- ▣ Serie RPM uso manual

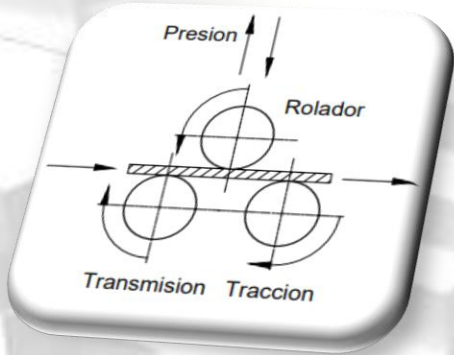
ventas1@quvana.com.mx



464-193-0127

# Roladora de Perfiles “Hidráulicas”

## Serie RPE



## Arreglo Simétrico

**ROLADORAS DE PERFILES Y TUBO**  
**TABLA DE MODELOS Y CARACTERISTICAS PRINCIPALES**  
**Serie RPE**

				
<b>Modelo</b>	QVN-RPE-1.5	QVN-RPE-2.0	QVN-RPE-3.0	QVN-RPE-4.0
<b>Capacidad Nominal</b>	1-1/2" (38mm)	2" (51mm)	3" (76mm)	4" (102mm)
<b>Potencia de Motor</b>	2 hp	3 hp	5 hp	5 hp
<b>Alimentacion Electrica / Consumo</b>	220 V 3F / 6A	220 V 3F / 8A	220 V 3F / 12A	220 V 3F / 14A
<b>Operación</b>	Piston Hidraulico doble accion	Piston Hidraulico doble accion	Piston Hidraulico doble accion	Piston Hidraulico doble accion
<b>Traccion</b>	2 EJES INF.	2 EJES INF.	2 EJES INF.	2 EJES INF.
<b>Distancia entre ejes Inf.</b>	360 mm	395 mm	437 mm	525 mm
<b>Diam. Flecha para Rodillos Sup.</b>	45 mm	51 mm	89 mm	95 mm
<b>Diam. Flecha para Rodillos Inf.</b>	42 mm	45 mm	80 mm	90 mm
<b>Longitud Util de Flecha</b>	76 mm	94 mm	115 mm	140 mm
<b>Capacidad Max</b>	Tubo 1-1/2" (48mm x 2.3mm)	Tubo 2" (60mm x 2.7mm)	Tubo 3" (89mm x 3.0mm)	Tubo 4" (114mm x 3.0mm)

Nota: Los Rodillos roladores de tubo y perfiles se venden por separado

Modelos

- ☑ RPE-1.5
- ☑ RPE-2.0
- ☑ RPE-3.0
- ☑ RPE-4.0



### CARACTERISTICAS

- ▶ Sistema Hidráulico de Presión
- ▶ Tracción en los dos Ejes inferiores
- ▶ Motorreductor con variador de velocidades
- ▶ Sistema de transmisión por engranes



# Roladora de Perfiles RPE-1.5 y RPE-2.0

## Serie RPE

### CARACTERISTICAS

☑ Marca	Quvana	Quvana
☑ Modelo	RPE-1.5	RPE-2.0
☑ Eje Superior	45mm de diam. Acero D2	51mm de diam. Acero D2
☑ Ejes Inferiores	42mm de diam. Acero D2	45mm de diam. Acero D2
☑ Distancia entre ejes inferiores	360 mm	395 mm
☑ Longitud útil para montaje de Rodillos	76mm	94mm
☑ Motorreductor	2hp	3hp
☑ Transmisión	De engranes con tracción de dos ejes inferiores	
☑ Tablero de control	con botones de operación, Encendido, paro de emergencia y control de revoluciones	
☑ Alimentación Eléctrica	220 V	
☑ Sistema hidraulico	Para operación del eje superior de presión	
☑ Rodillos Universales	Incluye Juego de Rodillos universales Acero templado Juego de 9 piezas, para rolado de perfiles de todo tipo	
☑ Dimensiones generales	65 X 85 X 170 cm	75 X 100 X 190 cm
☑ Peso	420 kg	510 kg

### Modelos

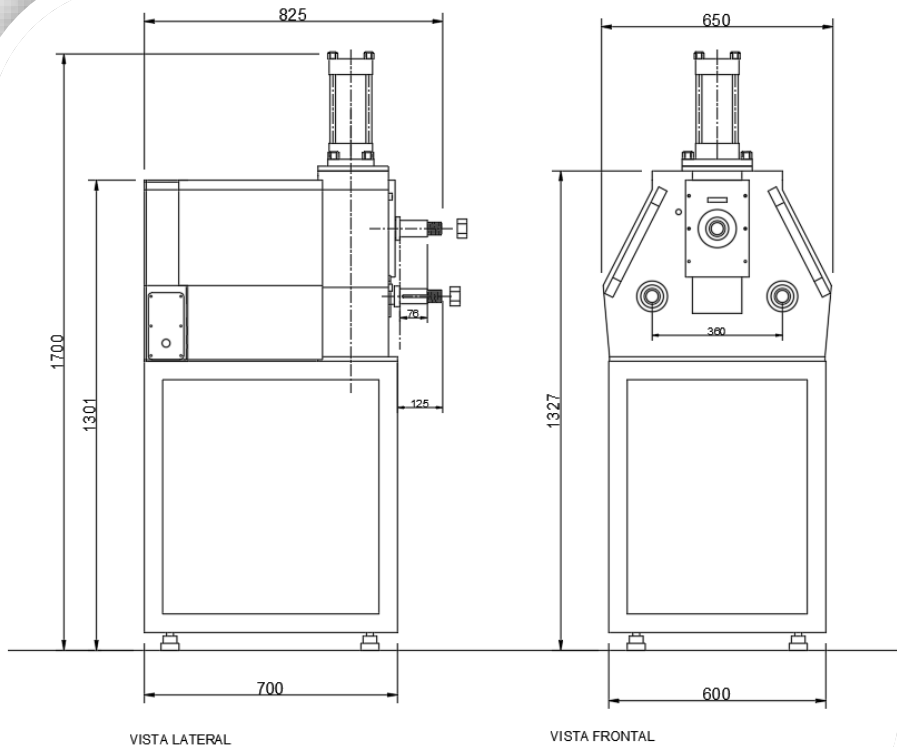
- ☑ RPE-1.5
- ☑ RPE-2.0





# Serie RPE

## Roladora de Perfiles RPE-1.5



**Roladora de perfiles RPE-1.5**



Rodillos para Tubo  
Fabricados de Acero Tratado



Rodillos para Perfiles  
Fabricados de Acero Tratado

**Tabla de capacidades  
Modelo RP-1.5**

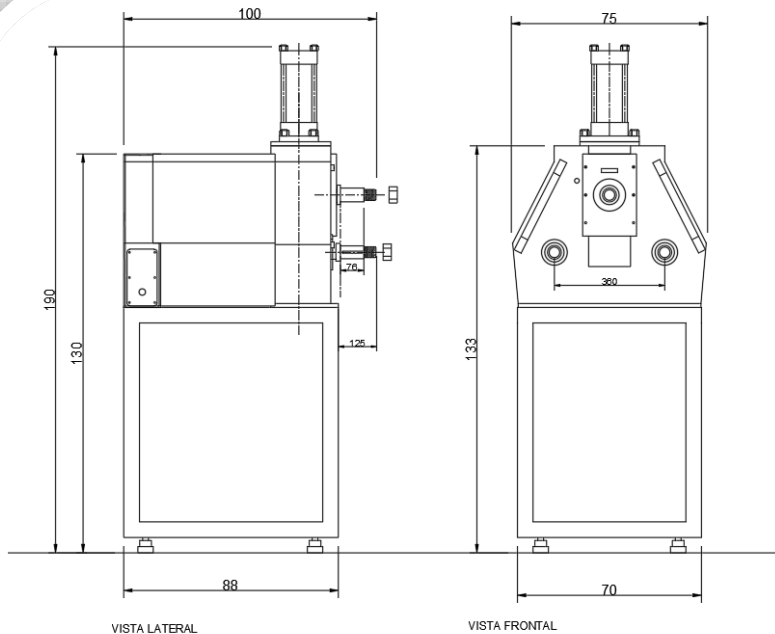
Tipo de Perfil	Dimensiones (mm)	Radio Minimo (mm)
Tubo Pared Delgada	48 x 3	900
Tubo Pared Gruesa	42 x 5	1500
Ptr Cuadrado	38 x 38 x 2	1500
PTR Rectangular (Canto)	38 x 19 x 2	2500
PTR Rectangular (Plano)	51 x 19 x 2	1500
Redondo Solido	25	1200
Cuadrado Solido	19	1200
Solera (Canto)	38 x 6	1400
Solera (Plano)	38 x 13	700
Angulo (Afuera)	38 x 5	900
Angulo (Adentro)	25 x 5	1200

Nota: las capacidades estan definidas para acero A-36, para el caso de acero inoxidable aplica un factor de disminucion de capacidad 70-80% aproximadamente



# Serie RPE

## Roladora de Perfiles RPE-2.0



**Roladora de perfiles RPE-2.0**



Rodillos para Tubo  
Fabricados de Acero Tratado



Rodillos para Perfiles  
Fabricados de Acero Tratado

### Tabla de capacidades Modelo RP-2.0

Tipo de Perfil	Dimensiones (mm)	Radio Minimo (mm)
Tubo Pared Delgada	60 x 3	900
Tubo Pared Gruesa	60 x 5	2500
Ptr Cuadrado	51 x 51 x 2	1500
PTR Rectangular (Canto)	63 x 25 x 2	2500
PTR Rectangular (Plano)	76 x 25 x 2	1500
Redondo Solido	32	1200
Cuadrado Solido	25	1200
Solera (Canto)	51 x 6	1400
Solera (Plano)	51 x 13	700
Angulo (Afuera)	51 x 5	900
Angulo (Adentro)	38 x 5	1200

Nota: las capacidades estan definidas para acero A-36, para el caso de acero inoxidable aplica un factor de disminucion de capacidad 70-80% aproximadamente



# Roladora de Perfiles RPE-3.0 y RPE-4.0

## Serie RPE



Modelos

☐ RPE-3.0

☐ RPE-4.0

### CARACTERISTICAS

☐ Marca	Quvana	Quvana
☐ Modelo	RPE-3.0	RPE-4.0
☐ Eje Superior	89mm de diam. Acero D2	95mm de diam. Acero D2
☐ Ejes Inferiores	80mm de diam. Acero D2	90mm de diam. Acero D2
☐ Distancia entre ejes inferiores	437 mm	525 mm
☐ Longitud útil para montaje de Rodillos	115mm	140mm
☐ Motorreductor	5hp	5hp
☐ Transmisión	De engranes con tracción de dos ejes inferiores	
☐ Tablero de control	con botones de operación, Encendido, paro de emergencia y control de revoluciones	
☐ Alimentación Eléctrica	220 V	
☐ Sistema hidraulico	Para operación del eje superior de presión	
☐ Rodillos Universales	Incluye Juego de Rodillos universales Acero templado Juego de 9 piezas, para rolado de perfiles de todo tipo	
☐ Dimensiones generales	120 X 90 X 215 cm	Ancho 135 X 100 X 230 cm
☐ Peso	1050 kg	1350 kg



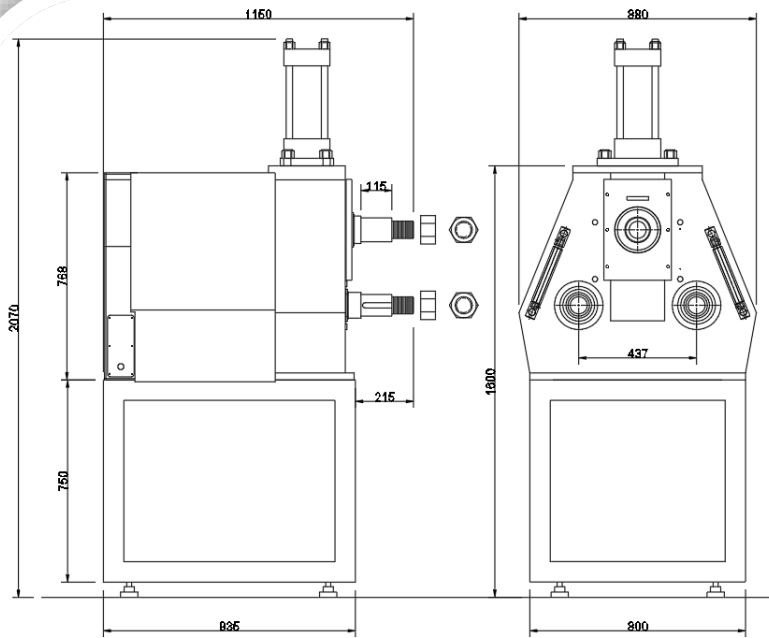


# Serie RPE

## Roladora de Perfiles RPE-3.0

Para Roladora Modelo RPE-3.0  
 Para Ejes de 80mm con Cuñero de 15.9mm  
 Longitud de Eje 115mm

Modelo	DESCRIPCION	Tipo	Ancho (mm)	Diametro Ext (mm)
RRT-3.0-A4T-80-48X33-S2-15.9	Rodillo Rolador para tubo de 1-1/2" (48.3mm) y 1" (33.4mm)	S2	115.00	178.00
RRT-3.0-A4T-80-60-S2-15.9	Rodillo Rolador para tubo de 2" (60.3mm)	S1	95.00	191.00
RRT-3.0-A4T-80-73-S1-15.9	Rodillo Rolador para tubo de 2-1/2" (73mm)	S1	105.00	203.00
RRT-3.0-A4T-80-88-S1-15.9	Rodillo Rolador para tubo de 3" (88.9mm)	S1	115.00	216.00
RRP-3.0-A4T-80-88X33-15.9-1	Rodillo Rolador (1-1/2", 2", 2-1/2" Y 3") Perfiles PARTE 1		55.00	210.00
RRP-3.0-A4T-80-88X33-15.9-2	Rodillo Rolador (1-1/2", 2", 2-1/2" Y 3") Perfiles PARTE 2		67.00	210.00
RRP-3.0-A4T-80-88X33-15.9-3	Rodillo Rolador (1-1/2", 2", 2-1/2" Y 3") Perfiles PARTE 3		73.00	210.00



VISTA LATERAL  
 ROLADORA DE TUBOS Y PERFILES  
 MODELO QVN-RPE-3.0

VISTA FRONTAL



Rodillos para Perfiles  
 Fabricados de Acero Tratado



Rodillos para Tubo  
 Fabricados de Acero Tratado



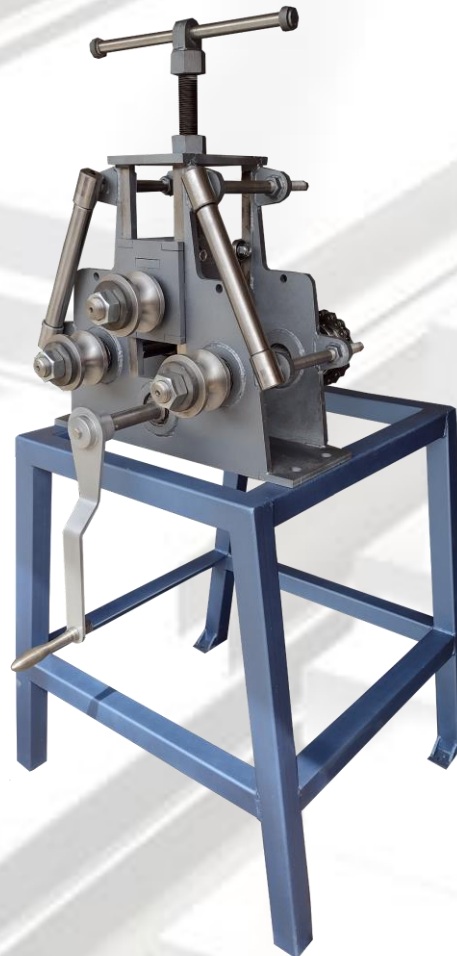
# Roladora de Perfiles “Manual” RPM-1.5

## Para Perfiles de Aluminio

# Serie RPM

### CARACTERISTICAS

- ▶ Operación Manual
- ▶ Manivela conectada con Engranés en relación 3:1
- ▶ Tracción en los dos ejes inferiores
- ▶ Barras frontales de alineación
- ▶ Se puede suministrar con Rodillos de Nylamid para rolar Aluminio.



### Datos Técnicos

☑ Marca	Quvana
☑ Modelo	RPM-1.5
☑ Eje Superior	35mm de diam. Acero D2
☑ Ejes Inferiores	35mm de diam. Acero D2
☑ Distancia entre ejes inferiores	265 mm
☑ Longitud útil para montaje de Rodillos	74mm
☑ Manivela de operación manual	Brazo de 320 mm
☑ Relación de transmision	( 3 : 1 )
☑ Tracción	En dos ejes inferiores con Engranés
☑ Volante de Presión	Roscado de 1-1/4" diam.
☑ Base de soporte y estructura principal	Fabricada en acero estructural y placa de acero
☑ Rodillos Universales	Incluye Juego de Rodillos universales Acero templado Juego de 9 piezas, para rolado de perfiles de todo tipo
☑ Dimensiones generales	70 X 80 X 150 cm
☑ Peso	120 kg

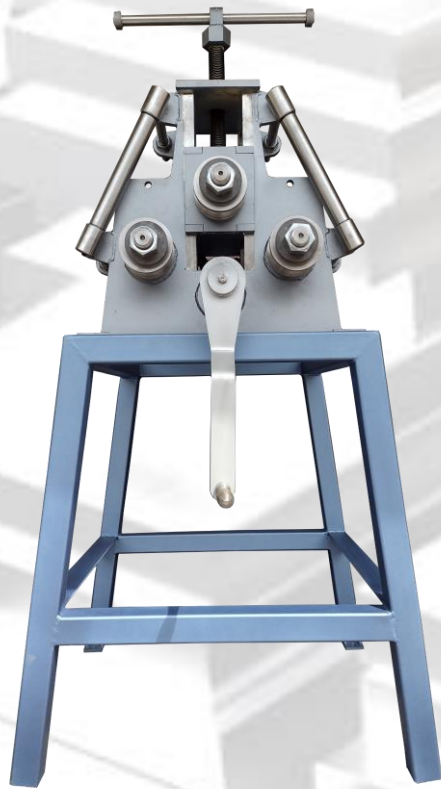




# Roladora de Perfiles “Manual” RPM-1.5

## Para Perfiles de Aluminio

# Serie RPM



Rodillos de Nylamid



Rodillos de Acero



Juego de Rodillos Universales Para Perfiles

**Tabla de capacidades  
Modelo RPM-1.5**

Tipo de Perfil	Dimensiones (mm)	Radio Minimo (mm)
Tubo Pared Delgada	38 x 3	900
Tubo (acero negro)	33 x 2.5	1500
Perfil Cuadrado	25 x 25 x 2	1500
Perfil Rectangular	51 x 38 x 2	2500
Perfil Rectangular	61 x 25 x 2	1800
Redondo Solido	25	1200
Cuadrado Solido	19	1200
Solera (Canto)	25x 3	1400
Solera (Plano)	51 x 6	700
Angulo (Afuera)	25 x 3	900
Angulo (Adentro)	25 x 3	1200

Nota: las capacidades estan definidas para Aluminio, para el caso de acero negro aplica un factor de disminucion de capacidad 60-70% aproximadamente

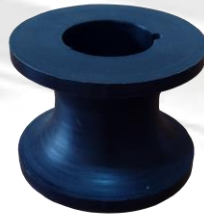


# Roladora de Perfiles “Manual”

## Serie RPM

### CARACTERISTICAS

- ▶ Operación Manual
- ▶ Manivela conectada con Engranajes en relación 3:1
- ▶ Tracción en los dos ejes inferiores
- ▶ Barras frontales de alineación
- ▶ Se puede suministrar con Rodillos de Nylamid para rolar Aluminio.



Modelo  
■ RPE-1.0

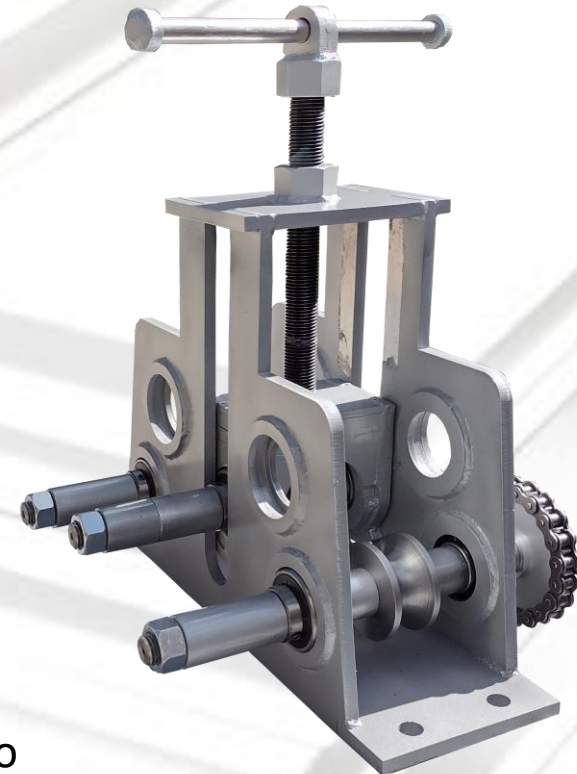


# Roladora de Perfiles “Manual”

## Serie RPM

### CARACTERISTICAS

- ▶ Operación Manual
- ▶ Manivela conectada con catarinas en relación 1:1
- ▶ Tracción en los dos ejes inferiores
- ▶ Barras frontales de alineación
- ▶ Se puede suministrar con Rodillos de Nylamid para rolar Aluminio.



Modelo  
■ RPE-1.25







**QUVANA**  
HERRAMIENTAS

QUVANA Herramientas  
Salamanca, Gto.  
México. Aldama #347,  
Zona Centro, C.P.  
36700

# ENVIOS A TODO MEXICO



Preparamos  
tu producto

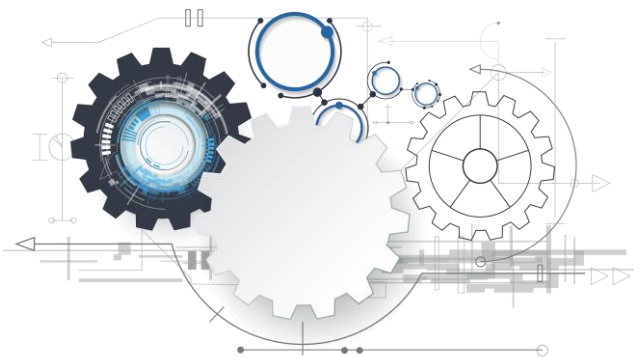


Buscamos Cobertura  
para tu entrega

Ordenas

Hacemos tu  
envío

Recibes en tu Ciudad



Aceptamos pagos con tarjeta  
De crédito y Debito desde  
nuestra tienda en línea



[www.quvana.com.mx](http://www.quvana.com.mx)  
[ventas1@quvana.com.mx](mailto:ventas1@quvana.com.mx)



464-193-0127